



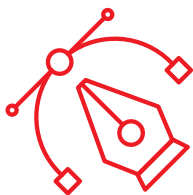
NACHHALTIGKE BELEUCHTUNG

- mehr als 60 Prozent CO₂-Reduzierung bei der Herstellung
- Nachgewiesener Product Carbon Footprint (PCF)
- Gehäuse aus recyceltem und recycelbarem Hochleistungskunststoff
- Keine umweltbelastende Lackierung / Pulverbeschichtung



ENERGIE - EFFIZIENZ

- 1.000 bis 3.500 lm Lichtstrom
- Bis zu 140 lm/W Systemeffizienz
- Hocheffiziente Oechsler Hybrid Optik (OHO)
- Smartes Thermomanagement



LEICHTES & MODULARES DESIGN

- Minimalistisches, modulares Design
- 4 Öffnungswinkel, verschiedene Lichtfarben
- Optionaler Blending
- Ohne Schutzhandschuhe ausrichtbar



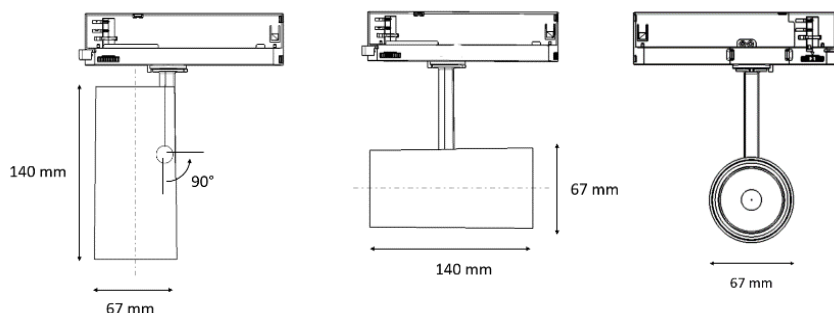
MADE IN GERMANY

- Produktion auf höchstem Niveau
- ISO 9001 und IATF 16949 (Automotive)
- ENEC-, VDE- und DIAL zertifiziert
- Agile Lieferkette mit kurzen Transportwegen

Alle Angaben wurden sorgfältig erstellt und durch namhafte Institute in Deutschland geprüft. Irrtum vorbehalten. Technische Änderungen im Rahmen der kontinuierlichen Weiterentwicklung vorbehalten. Lichtstrom- und Systemeffizienzangaben unterliegen einer Toleranz von +/- 10%. LED-Lebensdauerangaben bei Umgebungstemperatur (ta) 25°C. Alle Maße in mm. Produktabbildungen sind beispielhaft und können vom Original abweichen.

Rechtsform der Gesellschaft: Aktiengesellschaft | Sitz: Ansbach | Registergericht: Ansbach | Handelsregister: HRB 3182 |
Vorstand: Christoph Faßhauer, Dr. Claudius M. Kozlik (Vorsitzender), Karl Ostler |
Vorsitzender des Aufsichtsrats: Dipl.-Kfm. Wolf M. Mang

Leuchtentyp	LED Stromschiene Strahler
Einsatzgebiet	Akzentbeleuchtung
Systemlichtstrom	1.000 bis 3.500 lm
Systemeffizienz	bis zu 140 lm/W
PCF (Product Carbon Footprint)	coming soon (Q3/2023)
Befestigung	3 Phasen Stromschiene (nicht zur vertikalen Montage geeignet)
Aktionsradius	um 330° drehbar und 90° schwenkbar
LED-Module	Philips Fortimo SLM HE+
Treiber	Philips Xitanium LED Adaptertreiber
Lichtfarben	Premium White 927, 930, 935, 940 weitere Lichtfarben auf Anfrage
Farbkonsistenz	2 SDCM
CRI	>90
Öffnungswinkel	Super Spot, Narrow Flood, Flood, Wide Flood
Lebensdauer	66.000h L90B10 @ 25°C (Narrow Flood, Flood) 50.000 h L80B10 @ 25°C (Spot, Wide Flood)
Nennspannung	220 – 240 V, 50/60 Hz
Gehäuse	Recyceltes Hochleistungspolymer
Kühlung	passiv
Gehäusetemperatur	handwarm @ 25°C Umgebungstemperatur
Gehäusefarben	schwarz (ähnl. RAL 9004), weiß (ähnl. RAL 9003), weitere Farben auf Anfrage
Gewicht	0,5 kg
Gewährleistung	5 Jahre
IP-Schutzart	IP20
Schutzklasse	II
Prüfzeichen	CE, ENEC, EMV



Alle Angaben wurden sorgfältig erstellt und durch namhafte Institute in Deutschland geprüft. Irrtum vorbehalten. Technische Änderungen im Rahmen der kontinuierlichen Weiterentwicklung vorbehalten. Lichtstrom- und Systemeffizienzangaben unterliegen einer Toleranz von +/- 10%. LED-Lebensdauerangaben bei Umgebungstemperatur (ta) 25°C. Alle Maße in mm. Produktabbildungen sind beispielhaft und können vom Original abweichen.

Rechtsform der Gesellschaft: Aktiengesellschaft | Sitz: Ansbach | Registergericht: Ansbach | Handelsregister: HRB 3182 |
Vorstand: Christoph Faßhauer, Dr. Claudius M. Kozlik (Vorsitzender), Karl Ostler |
Vorsitzender des Aufsichtsrats: Dipl.-Kfm. Wolf M. Mang

Super Spot

System-lichtstromklasse	Lichtfarbe	System-lichtstrom	CRI	System-leistung	System-effizienz
2.000 lm – 2.400 lm	930	2190 lm	> 90	21 W	104 lm/W
	935	2295 lm	> 90	21 W	109 lm/W
	940	2450 lm	> 90	21 W	117 lm/W

Narrow Flood

System-lichtstromklasse	Lichtfarbe	System-lichtstrom	CRI	System-leistung	System-effizienz
2.500 lm – 3.000 lm	927	2745 lm	> 90	22 W	125 lm/W
	930	2725 lm	> 90	22 W	124 lm/W
	935	2800 lm	> 90	22 W	127 lm/W
	940	2940 lm	> 90	22 W	134 lm/W
3.000 lm – 3.500 lm	927	3235 lm	> 90	26 W	124 lm/W
	930	3510 lm	> 90	26 W	135 lm/W
	935	3610 lm	> 90	26 W	139 lm/W
	940	3560 lm	> 90	26 W	137 lm/W

Flood

System-lichtstromklasse	Lichtfarbe	System-lichtstrom	CRI	System-leistung	System-effizienz
2.500 lm – 3.000 lm	927	2660 lm	> 90	22 W	121 lm/W
	930	2645 lm	> 90	22 W	120 lm/W
	935	2720 lm	> 90	22 W	124 lm/W
	940	2850 lm	> 90	22 W	130 lm/W
3.000 lm – 3.500 lm	927	3150 lm	> 90	26 W	121 lm/W
	930	3420 lm	> 90	26 W	132 lm/W
	935	3515 lm	> 90	26 W	135 lm/W
	940	3470 lm	> 90	26 W	133 lm/W

Wide Flood

System-lichtstromklasse	Lichtfarbe	System-lichtstrom	CRI	System-leistung	System-effizienz
3.000 lm – 3.500 lm	930	3250 lm	> 90	27 W	120 lm/W
	935	3490 lm	> 90	27 W	129 lm/W
	940	3380 lm	> 90	27 W	125 lm/W

Alle Angaben wurden sorgfältig erstellt und durch namhafte Institute in Deutschland geprüft. Irrtum vorbehalten. Technische Änderungen im Rahmen der kontinuierlichen Weiterentwicklung vorbehalten. Lichtstrom- und Systemeffizienzangaben unterliegen einer Toleranz von +/- 10%. LED-Lebensdauerangaben bei Umgebungstemperatur (ta) 25°C. Alle Maße in mm. Produktabbildungen sind beispielhaft und können vom Original abweichen.

Rechtsform der Gesellschaft: Aktiengesellschaft | Sitz: Ansbach | Registergericht: Ansbach | Handelsregister: HRB 3182 |
Vorstand: Christoph Faßhauer, Dr. Claudius M. Kozlik (Vorsitzender), Karl Ostler |
Vorsitzender des Aufsichtsrats: Dipl.-Kfm. Wolf M. Mang